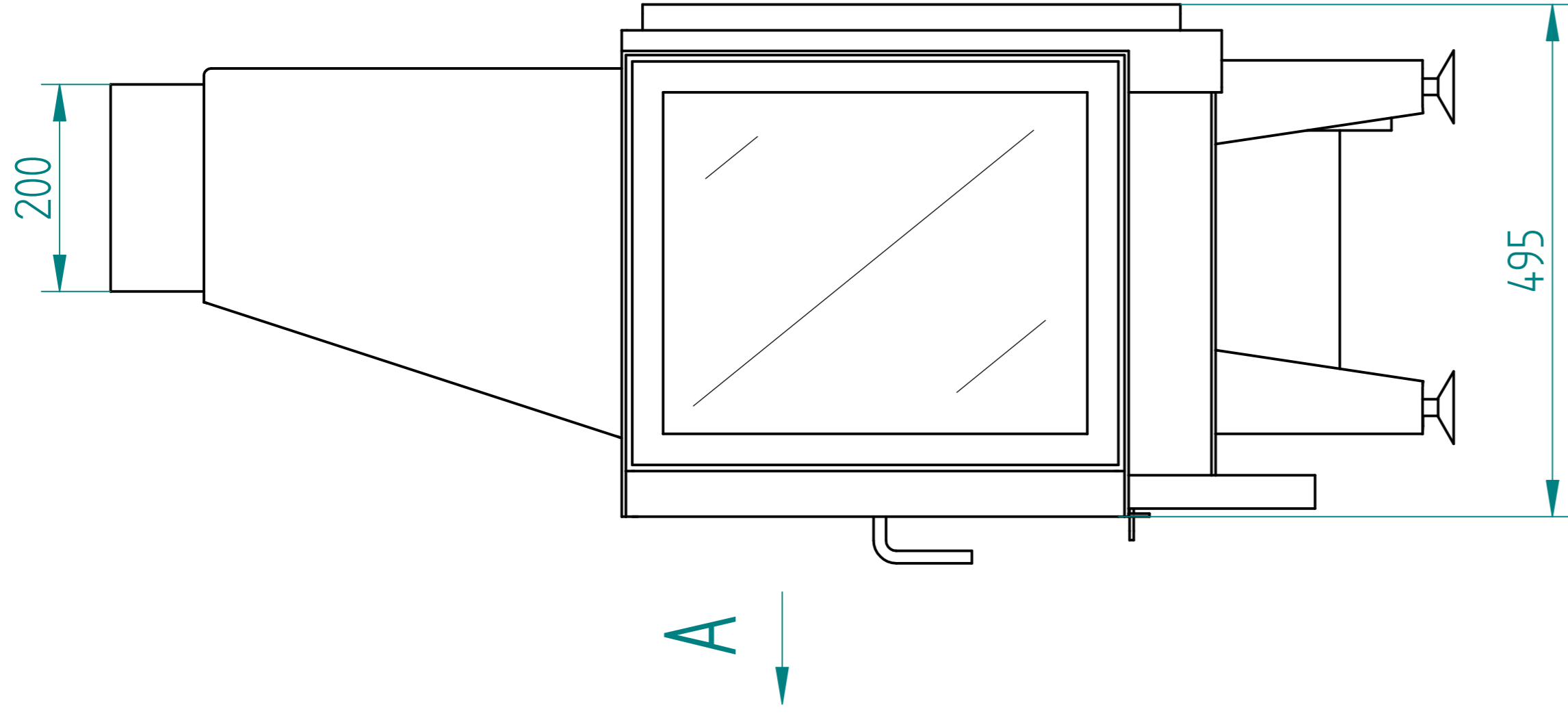
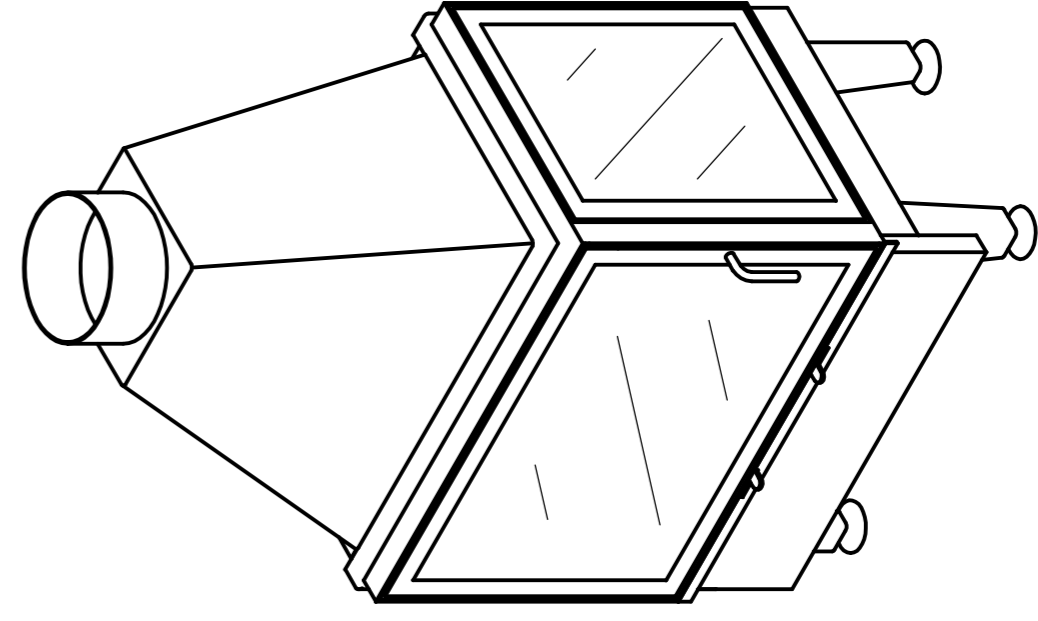


Widok B



Widok A



NAME	ARYSTO	DATE	05/13/09
DRAWN	ARYSTO	CHECKED	
ENG. APPR.		MGR. APPR.	
Rysunek jest własnością firmy ARYSTO. Kopiuwanie bez zgody autora ZABRONIONE			

ARYSTO		Michał Piegat, Stelios Alewras S.J.	
TITLE		A10 P / 510	
SIZE	DWG NO	REV	
A2			
FILE NAME:	A10_P_510.dft	WEIGHT:	
SCALE:		SHEET:	1 OF 1